

## MONTERINGSANVISNING BISON VINDSKYDD

BISON VINDSKYDD monteras på utsidan av en isolerad regelstomme. Tätning vid sidor, öppningar och genomföringar göres noggrant. BISON VINDSKYDD monteras antingen horisontellt (fig 1) eller vertikalt (fig 2) och fästes i regelstomme med spik eller häftklammer c 100. En klämlist (min 9 x 22 mm) i ovkant och i underkant samt i sidor och kring öppningar. Listen spikas c 100. Vid fönster och andra mindre öppningar behövs ej klämlist om vindskyddet kan vikas in på insidan.

**Lagring:** BISON VINDSKYDD lagras i obruten förpackning och så att den ej utsätts för fukt, värme och kyla.

**Hantering:** BISON VINDSKYDD levereras normalt i rullbredden 2,75 m. Rullen kan kapas med handsåg till aktuell våningshöjd. Vindskyddet skäres med kniv.

**Skarvning:** BISON VINDSKYDD skarvas över regel med minst 100 mm överlapp. Skarven kläms med spiklist (min 9 x 22 mm) och spikas c 100 (fig 2).

**Fönster och dörröppningar:** Fönster och dörröppningar täckes också av BISON VINDSKYDD när det rullas ut. Öppningarna diagonalskäres, flikarna viks in och fästes i regelstommen med häftklammer (fig 3).

**Genomföringar:** BISON VINDSKYDD är något elastisk. Därför skäres hålen ca 20 mm mindre än måttet på genomföringen. Trummor och rör pressas igenom håltagningen så att en krage uppstår runt genomföringen. Kragen tejpas med åldringsbeständig tejp (fig 4).

**Lagning:** Monterad BISON VINDSKYDD som skadats, lagas genom att all vindskydd mellan regelfack bortskäres. Nytt vindskydd monteras med minst 100 mm överlapp. Skarvarna kläms med spiklist (min 9x 22 mm) som spikas c 100 (fig 2).

**Fästdon:** Kläm- och skarvmaterial skall ha en livslängd av minst 50 år. (Exempel miljöklass M2 enl. BSK).

Fig 1

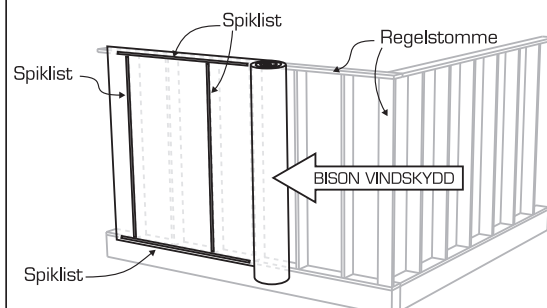


Fig 2

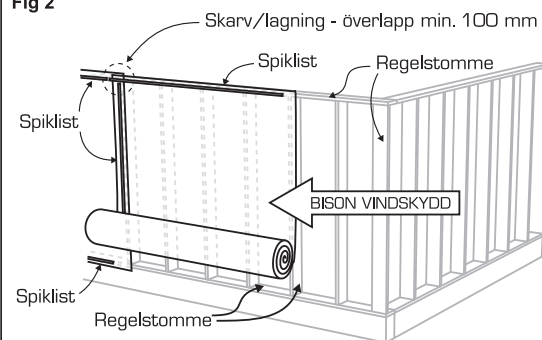


Fig 3

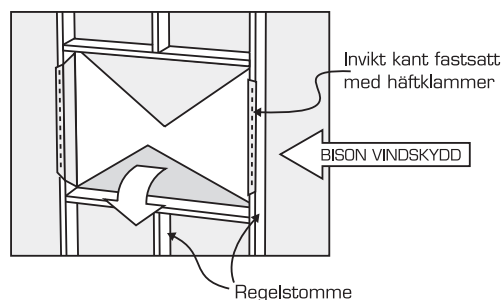


Fig 4

