

GODKÄNNANDE 2427/87

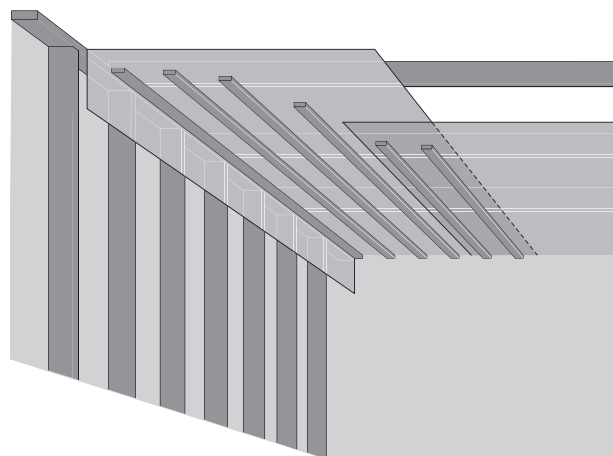
MONTERINGSANVISNING BISON SÄKERHETSVÄV

Säkerhetsväven monteras längs eller tvärs träbjälkarna (b = 45 mm). Max c/c 1200 mm mellan träbjälkarna.

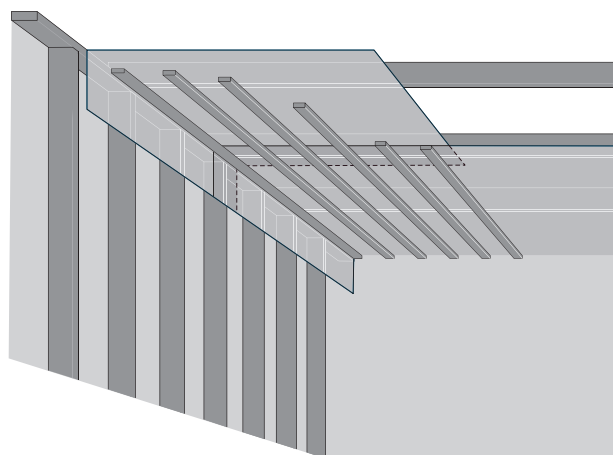
Vid montering tvärs bjälkarna skall överlappet i folien vara minst 600 mm vid glespanel c/c 300 mm och minst 800 mm vid c/c 400 mm. Vid montering längs bjälkarna skall överlappet vara minst 250 mm och c/c glespanel högst 400 mm. Skarven skall klämmas under minst två panelbräder.

Säkerhetsväven skall hänga ned ca 300 mm längs väggarna. Glespanel med dimension 28 x 70 mm (22 x 70 mm om högst 600 mm mellan bjälkarna) fästes under säkerhetsväven med 2 st 100 x 34 räfflade trådspik i varje bjälke. Två intilliggande panelbräder får inte skarvas över samma bjälke. Glespanelbräderna monterar i direkt anslutning till monteringen av säkerhetsväven.

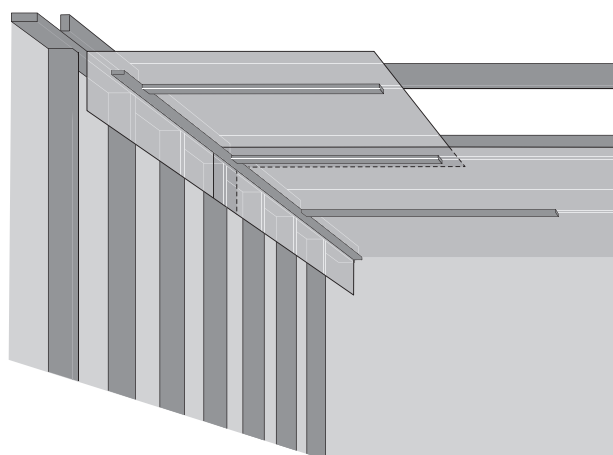
Säkerhetsväven kan även monterar utan glespanel. Längs väggarna spikas kortlingar (b = 45 mm) mellan träbjälkarna. Väven monterar längs bjälkarna med minst 250 mm överlapp. På undersidan av varje kortling och bjälke spikas läkt 12 x 45 mm med räfflad trådspik 50 x 20 c/c högst 100 mm. Säkerhetsväven skall hänga ned ca 300 mm längs väggarna. Spikläkten monterar i direkt anslutning till monteringen av säkerhetsväven.



Säkerhetsväv tvärs bjälkarna och med glespanel.



Säkerhetsväv längs bjälkarna och med glespanel.



Säkerhetsväv utan glespanel.

