

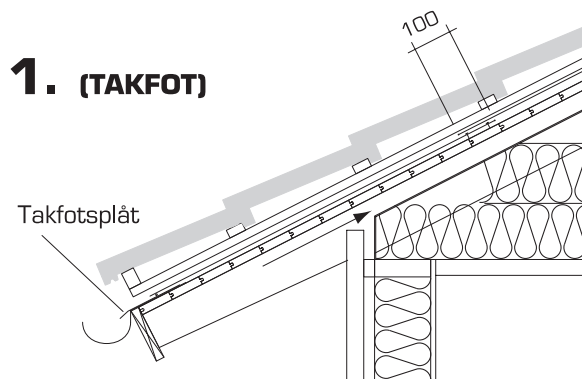
MONTERINGSANVISNING BISON YAP 500

Bison YAP 500 läggs på träunderlag, exempelvis råspont. Ytskiktet skall vara tegel- eller betongpannor, plåt, takpapp eller shingel. Minsta möjliga taklutning är 10°. Bison YAP 500 monteras tvärs takfallets riktning. Börja nerifrån och arbeta dig uppåt. Den sandade sidan vänds inåt med klisterremsan nedåt. Underlaget skall vara stabilt så att svikt/rörelser undviks. Det skall vara rent, jämnt och torrt. Tjockleken på träunderlaget är beroende av ytskiktet (se tabell RA HSD/1 i RA 98).

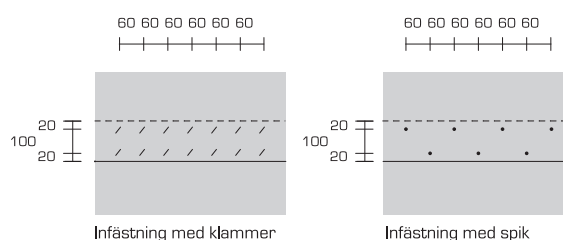
1. Första våden fästs i undre kanten vid takfoten mot takfotsplåt eller takpappremsa med klisterremsan eller godkänt skarvhjälpmedel. Avslutet sker en bit upp så att det döljs av skyddande ytskiktet i bruksmiljön.

2. Bison YAP 500 monteras med rostskyddad pappspik (min 20 x 2,8 mm) eller rostskyddad klammer (Rapid - min 140/10) i två rader inom överlappet på 10 cm. Röd markering visar var överlappningen skall göras. Vid användning av klammer, fäst i dubbla rader med 60 mm c/c. Vid användning av pappspik, fäst i sick sack mönster med 60 mm c/c. Skyddsfolien till klisterremsan från den överlappande våden tas bort och pressas ordentligt för bästa vidhäftning. All infästning skall vara helt dold. Den dolda infästningen skall sedan fixeras med ströläkten eller ytskiktet för optimalt skydd. Läkt skall monteras i samband med läggning av Bison YAP 500.

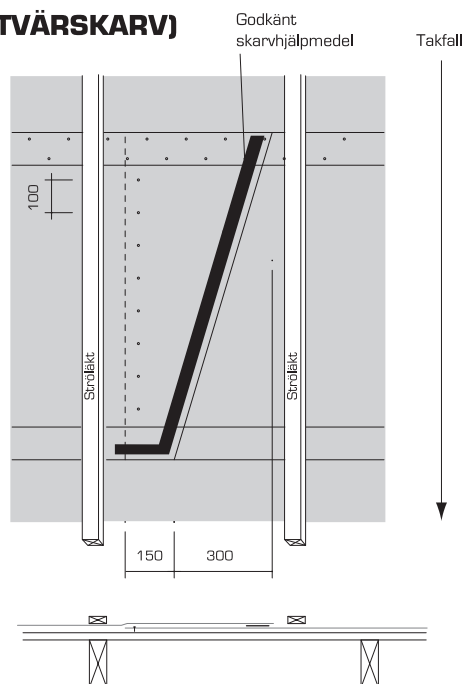
3. Vid tvärskarvar, snedskar uppåt så att minst 150 mm täcks i nedre kant och 450 mm i övre kant. Tvärskarvar kan tryckas ner av dubbel ströläkt. För optimal täthet, använd godkänt skarvhjälpmedel.



2. (INFÄSTNING)



3. (TVÄRSKARV)



Ifall inget annat anges gäller de senaste rekommendationerna i Hus-AMA (JSB1, JSC1).

Bison YAP 500 skall förvaras stående och ej exponeras för sol och regn.

Vid temperaturer under +5° C skall rullar förlagras minst 1 dygn i varmlager.

Materialet kan ej kombineras med varmluftsmonterade (svetsade) ytskikt.

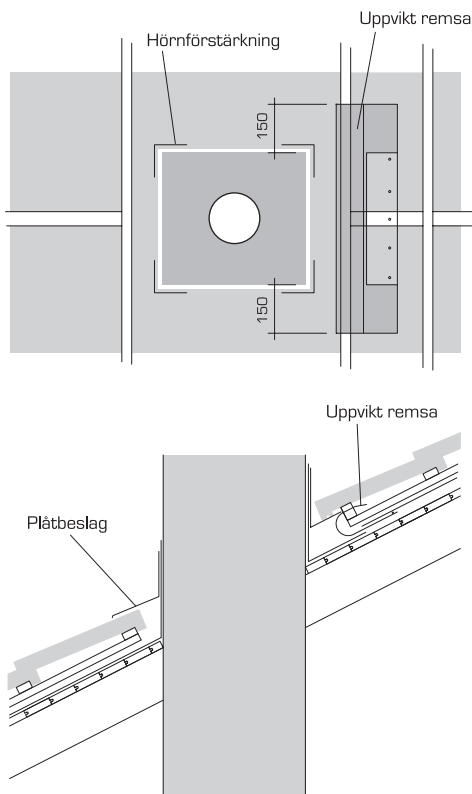
Klisterkant skall mont. mot rent och torrt underlag.

Godkänt skarvhjälpmedel är exempelvis åldringsbeständigt skarvklister för papptak.

När Bison YAP 500 är monterad skall ytskiktet monteras snarast möjligt och helt täcka materialet. (Fri exponering i max 2 månader.)

Åtgärda omedelbart ev. skador eller felaktiga infästningar med exempelvis takpappsklister.

4. (GENOMFÖRING)



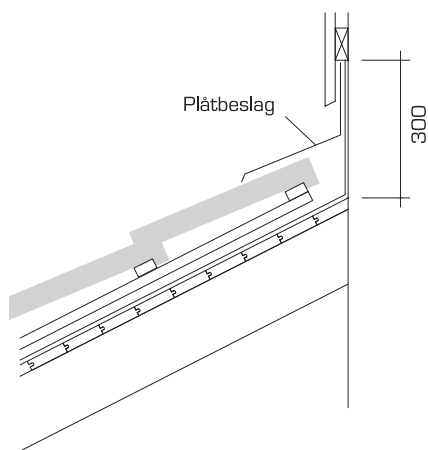
4. Vid genomföringar och skorsten rekommenderas användning av krage/stos av plåt eller gummi. Underlagstäckningen skall på den övre delen av krag-/stosfoten överlappa med frånskarv. Den undre delen av krag-/stosfoten skall sedan överlappa underlagstäckningen med frånskarv. Använd godkänt skarvhjälpmedel som dold infästning mot krage och stos.

Vid stora genomföringar som t ex takfönster/skorsten kan en remsa underlagstäckning stickas in i ett U-format snitt ovanför takfönster för att sedan böjas till en avvattningsränna som avleder vattnet 150mm åt var sida. U-snittet skall vara av samma bredd som fönstret. Remsan böjs runt upp så att den når närmaste bärläkt och kan fästas mekaniskt på dess ovansida. Remsan fästs mekaniskt c-100 mm och med godkänt skarvhjälpmedel mellan infästningen och övre våden. Största möjliga uppdrag gäller runt övriga sidor på takfönstret med tillskurna hörnförstärkningar av underlagstäckningsmaterialet och fästning med godkänt skarvhjälpmedel.

5. Där underlagstäckningen möter vägg skall uppdrag göras på den mötande väggen, min 300 mm. Uppdraget görs under fasaden och fästs mot vindskyddsskikt med pappspik 30 mm från kanten.

6. Vid ventileradnock avslutas underlagstäckningen vid träunderlagets kant. Fäst mekaniskt och täck sedan infästningen med en ny våd alt. en remsa av underlagstäckningen. Använd godkänt skarvhjälpmedel.

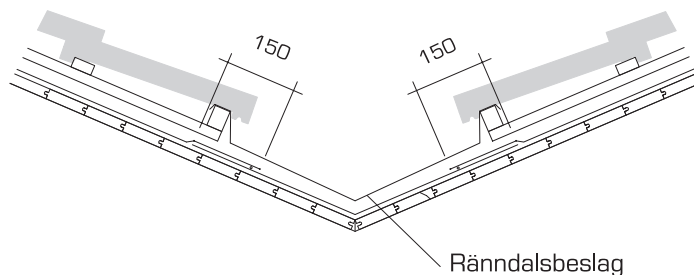
5. (MOT VÄGG)



Vid tät nock görs uppdrag mot nockbrädans överkant och fästs mekaniskt. Vid tät nock måste ventilationen kompenseras med ventilationsstosar eller gavelventiler. Om nockbräda ej används skall täckning ske från en sida över nock till nästa med överlapp (min 500 mm) infäst med godkänt skarvhjälpmedel.

7. Vid rännदार av takpapp eller plåt skall underlagstäckningen överlappa och fästas 150 mm in på rännaldsmaterialet. Fästning görs med godkänt skarvmaterial.

7. (RÄNNDAL)



6. (VENTILERAD NOCK)

