

2006-06-08



# BISON UNDERLAGSTAK

## MONTERINGSANVISNING



**Postadress**

Vison Ekonomi AB  
Strandvägen 144  
S-234 32 Lomma

**Telefon**

040-41 38 16

**Telefax**

040-41 21 70

**E-mail**

mail@vison.se

**Hemsida**

www.vison.se

**Bank**

SE-Banken

**Org. nr.**

556154-4593

## **BISON UNDERLAGSTAK MONTERINGSANVISNING**

	Sid
Innehållsförteckning:	1
Funktion	2
Allmänt	2
Montering	2
Montering parallellt takstolarna	3
Montering vinkelrätt takstolarna	3
Montering vinkelrätt takstolarna utan spikläkt	3
Takfot	3
Nock	3
Vinkelränna	4
Gavel	4
Takgenomföringar	4
Luftspalt vid inredd vind	4
Reparation av skador	4
Skarvning	4
Detaljer:	
1 Montering parallellt takstolarna	5
2 a Montering vinkelrätt takstolarna	5
2 b Montering vinkelrätt takstolarna utan spikläkt	6
3 Takfot	7
4 Takfot	8
5 Nock	9
6 Gavel	10
7 Gavel	10
8 Takgenomföringar	11

## FUNKTION

BISON UNDERLAGSTAK är en armerad och åldringsbeständig plastfolie som användes till underlagstak för att leda ut eventuellt drivvatten som letat, sig in under takpannor och korrugerade plåttak. Foliens bredd är normalt 1360 mm.

BISON UNDERLAGSTAK fungerar även som genomtrampningskydd.

BISON UNDERLAGSTAK kan användas med följande förutsättningar:

- avstånd mellan takstolar får vara högst 1500 mm.
- vid takpannor av betong enligt SS-EN 490 får taklutningen vara minst 14°.

## ALLMÄNT

Före montering skall gångbryggor mellan takstolarna och ställning längs takfoten utföras. I övrigt skall Arbetarskyddsstyrelsens Anvisningar följas. Vindavstyvning av takstolarna skall vara utförd så att montering av folien inte hindras och dess funktion ej åsidosätts.

## MONTERING

Montering av BISON UNDERLAGSTAK kan utföras parallellt eller vinkelrätt mot takfallet detalj 1 och 2, med villkor beträffande taklutning enligt ovan.

Spikläkt skall vara 12 x 50 mm som spikas med förzinkad trådspik 50 x 20 c 100 mm. Häftklammer för provisorisk fastsättning av folien får ej vara av icke rostskyddatjärn eller av koppar då foliens långtidsegenskaper kan äventyras.

Avseende bärläktsdimension för snölast hänvisas till respektive tillverkare av takmaterial.

Läktavstånd skall vara anpassat till aktuell taktäckning. Spik för infästning av bärläkt skall vara 2 st förzinkade trådspik 100 x 34 eller 1 st förzinkat trådspik 125 x 40 i varje takstol, vid ändar och skarvar 2 st.

## **MONTERING PARALLELLT TAKSTOLARNA**

Före montering skäres folien upp i längder som motsvarar takstolens längd ökad med 100 mm vid takfot och 100 mm vidnock. Folien rullas ut från takfot tillnock. Läggningsen börjar vid ena gaveln.

Vid gavelsprång drages folien ut så långt som utsprånget plus ca 100 mm enligt detalj 7. Vid byggnader utan språng se detalj 6. Folien sträcker längs gaveltakstolen och fästs provisoriskt frånnock till takfot med pappspik eller häftklammer.

Därefter spikas spikläkt med spikavstånd c 100 mm. Folien sträcker så att 20 - 30 mm nedböjning erhålles innan den fästes provisoriskt till nästa takstol 2.

Därefter rullas nästa folievåd ut med 160 mm (enligt fig) överlapp på takstol 2 och fästes provisoriskt, därefter spikas spikläkten.

Folien sträcker så att 20 - 30 mm nedhäng erhålles och fästes provisoriskt till nästa takstol 3 och så vidare.

## **MONTERING VINKELRÄTT TAKSTOLARNA**

Före montering skäres folien upp i längder vilka motsvarar avståndet mellan de yttre takstolarnas utsidor respektive gavelsprångets utsida ökat med 200 mm i vardera änden plus 20 mm per takstol.

Monteringen skall utföras så att 20 - 30 mm nedböjning av folien mellan takstolarna erhålles.

Läggningsen påbörjas vid takfoten varvid spikläkt i korta bitar och bärläkt spikas över första våden. Följande våd lägges med 200 mm överlapp och läggningsen utföres växelvis med folie och bärläkt så att arbetarna hela tiden kan stå på bärläkten.

## **MONTERING VINKELRÄTT TAKSTOLARNA UTAN SPIKLÄKT**

Folien viks dubbel och fästs på gaveltakstolen med pappspik eller häftklammer c 100 mm (se detalj 2 b).

## **TAKFOT**

Takfoten bör utföras av råspont eller plywood försänkt i takstolarna och avslutad med fotplåt, folien drages ut över fotplåten enligt detalj 3 och 4.

## **NOCK**

Nock skall ventileras. På nockplankan skall vertikala läkt 12 x 50 c 600 monteras och folien fästas med läkt mot dessa och mitt emellan läkten enligt detalj 5.

## VINKELRÄNNA

Där två takytor möts i vinkel skall vinkelrännan beslås med sammanfalsade plåtar. Folien skall ej avvattnas i vinkelrännan. I stället skall det tillses att folien viks väl kring det trekantssläkt som skiljer vinkelrännan och takytan.

Eventuellt drivvatten kommer därvid att ledas till takrännan. För att ej hindra vattnet vid trekantssläktet skall spikläkten kapas minst 50 mm från detta.

## GAVEL

Vid gavelsprång drages folien ut så långt som utsprånget plus ca 100 mm enligt detalj 7. Vid byggnader utan språng se detalj 6.

## TAKGENOMFÖRINGAR

För att säkerställa tätheten vid genomföringar bör dessa utföras med underbeslag av plåt eller prefabricerade stosar. Utföres enligt detalj 8.

## LUFTSPALT VID INREDD VIND

Där isoleringen följer takfallet t ex vid inredd vind skall avståndet vara minst 20 mm mellan väv och isoleringens vindsydd, observera foliens nedböjning 20 - 30 mm vilket gör att luftspalten vid takstolen måste vara minst 50 mm.

## REPARATION AV SKADOR

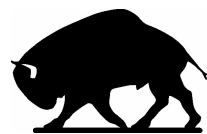
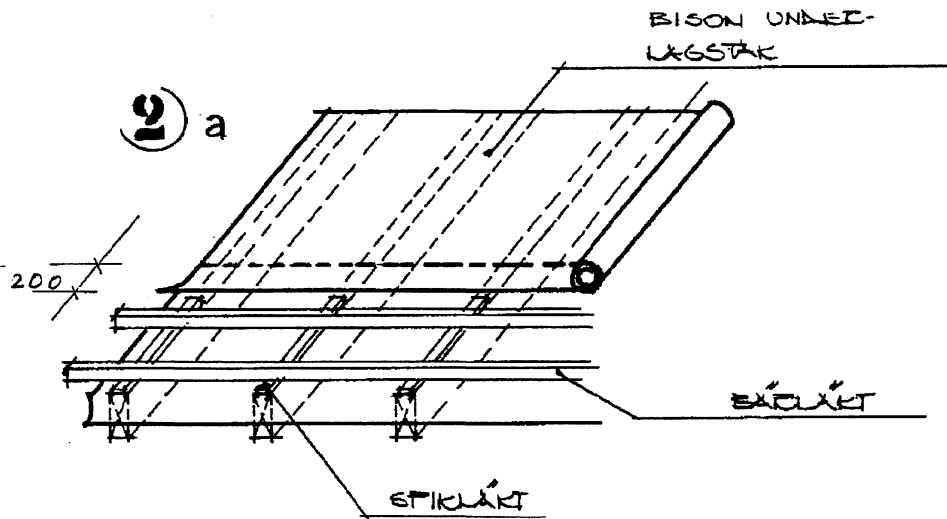
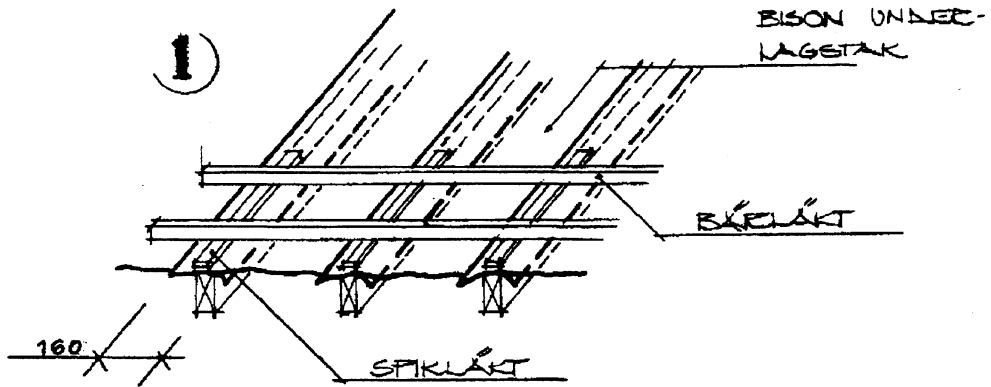
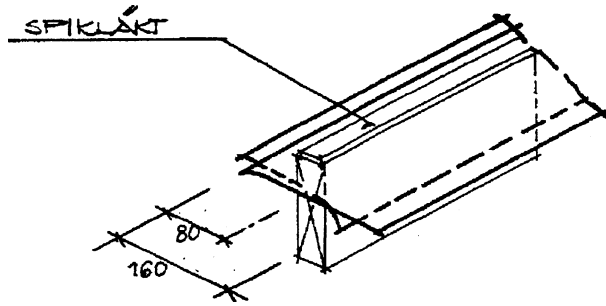
Eventuella hål som kan uppstå i folien under monteringen lagas med tätningsremsa av bituthene 500 eller liknande. Folien skall vara ren och torr vid reparationen.

Vid större skador lägges ett stycke folie över hålet och fästes med bituthene 500 eller liknande till underliggande folie alternativt limmas med tätmassa lämpad för plastfolie. Storleken på "lappen" skall vara sådan att den täcker hålet plus 100 mm runt om.

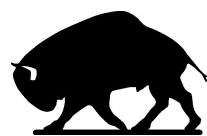
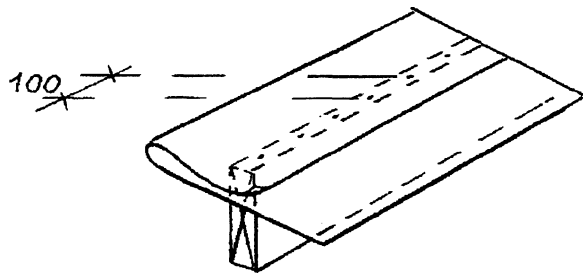
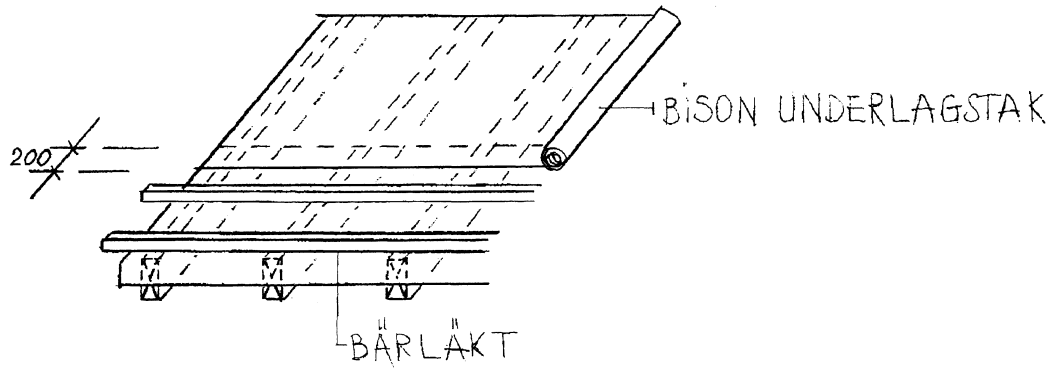
## SKARVNING

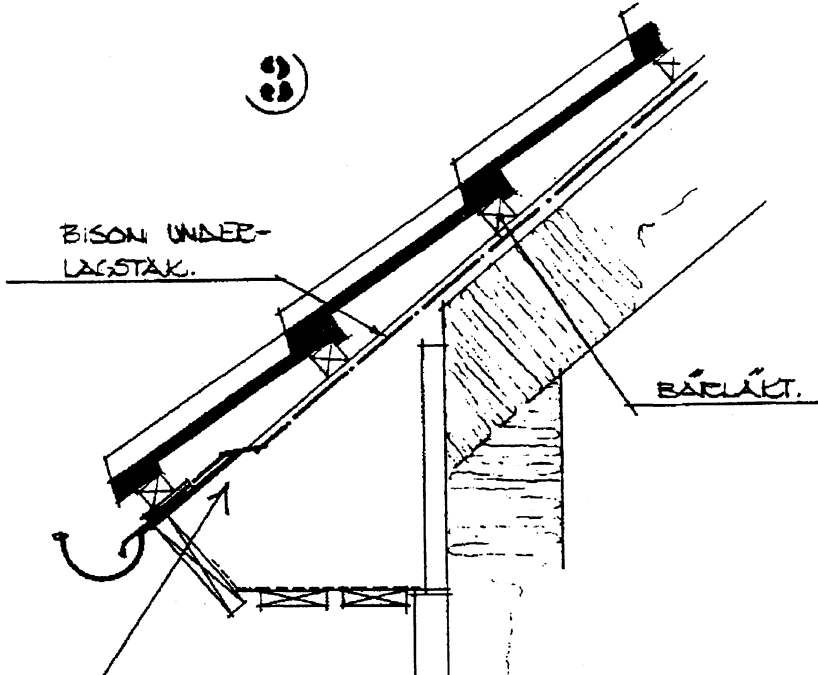
Normalt sker skarvning enligt monteringsanvisningen med överlappningar och klämda skarvar.

Annars kan tejp användas som ETAB 5025S Byggfolietejp typgodkännandebevis nr 0010/02.



② b



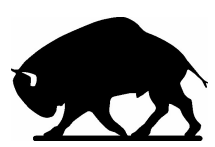


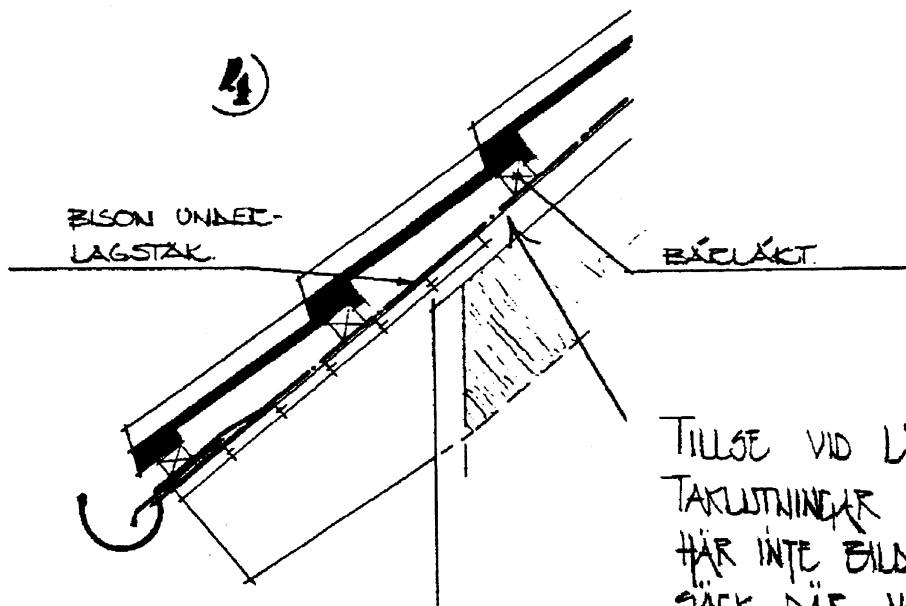
3)

BISON UNDERLAGSTAK.

BÄRLÄKT.

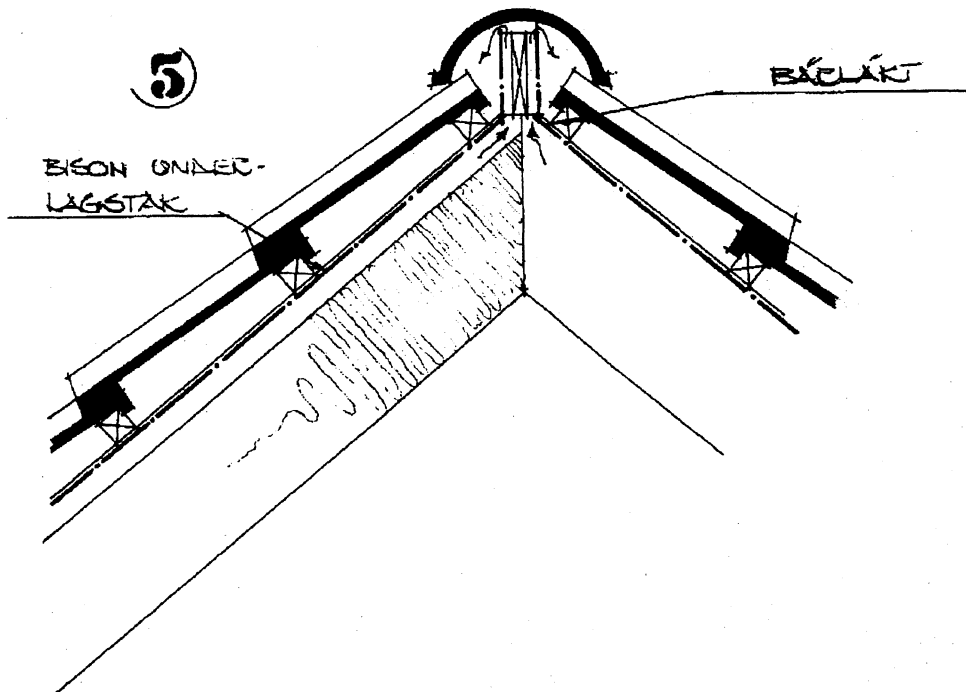
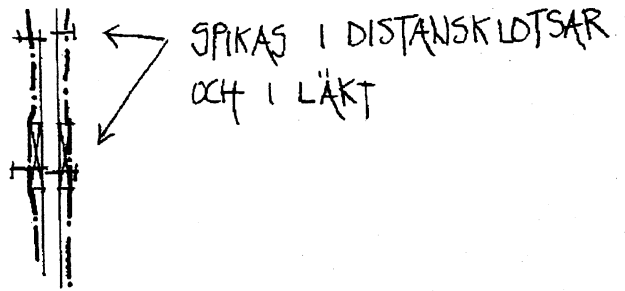
TILLSE VID LÅGA TAKLUTNINGAR ATT HÄR INTE BILDAS EN SÄCK DÄR VATTEN KAN KVARSTÄLNA.





TILLSE VID LÅGA  
TAKLÖSNINGAR ATT  
HÄR INTE BILDAS EN  
SÄCK DÄR VATTEN KAN  
KLARSTÄNK





6

